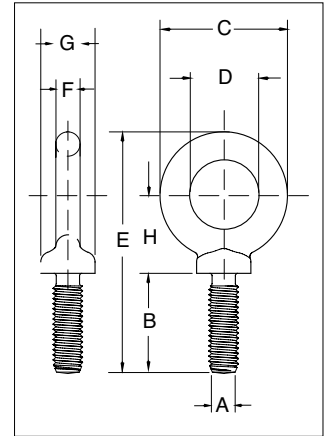


S-279 / M-279



- Acero forjado -Templado y Revenido.
- Límite de Carga de Trabajo tasada es para tracción en línea recta. Para cargas angulares, Vea Advertencia & Aplicaciones.
- Tasados con Prueba de Fatiga de 20.000 ciclos a 1,5 veces la Carga Límite de Trabajo.
- Recomendados para la tracción del cable en línea recta.
- El cáncamo S-279 es roscado en valores UNC.
- El cáncamo M-279 es roscado en valores métricos.
- Cumple o excede todos los requerimientos de ASME B30.26, incluidos los de identificación, ductilidad, factor de diseño, carga de prueba y temperatura. Además, estos pernos cumplen con otros requerimientos críticos de desempeño, incluidos la vida de fatiga, las propiedades de impacto y la trazabilidad del material, no aborados en ASME B30.26.



S-279 UNC Cáncamos con Tope para Maquinaria

Tamaño (plg)	No. de Parte	Carga Limite de Trabajo (lbs)	Peso por 100 (lbs)	Dimensiones (plg)							
				A* Thread	B	C	D	E	F	G	H
1/4 x 1	9900182	650	5.00	1/4 - 20	1.02	1.13	.75	2.29	.19	.53	.77
5/16 x 1-1/8	9900191	1200	9.00	5/16 - 18	1.15	1.38	.88	2.74	.25	.59	.95
3/8 x 1-1/4	9900208	1550	15.00	3/8 - 16	1.27	1.62	1.00	3.07	.31	.69	1.05
1/2 x 1-1/2	9900217	2600	28.00	1/2 - 13	1.53	1.95	1.19	3.70	.38	.91	1.27
5/8 x 1-3/4	9900226	5200	55.00	5/8 - 11	1.79	2.38	1.38	4.45	.50	1.13	1.53
3/4 x 2	9900235	7200	96.00	3/4 - 10	2.05	2.76	1.50	5.07	.63	1.38	1.71
7/8 x 2-1/4	9900244	10600	154.00	7/8 - 9	2.31	3.25	1.75	5.87	.75	1.56	2.00
1 x 2-1/2	9900253	13300	238.00	1 - 8	2.57	3.76	2.00	6.66	.88	1.81	2.30
1-1/8 x 2-3/4	9900257	15000	320.00	1-1/8 - 7	2.75	4.19	2.25	7.20	.97	2.06	2.35
1-1/4 x 3	9900262	21000	399.00	1-1/4 - 7	3.09	4.50	2.50	7.95	1.00	2.28	2.73
1-1/2 x 3-1/2	9900271	24000	720.00	1-1/2 - 6	3.60	5.50	3.00	9.49	1.25	2.75	3.28
1-3/4 x 3-3/4	9900280	34000	1040.00	1-3/4 - 5	3.75	6.26	3.50	10.48	1.38	3.00	3.60
2 x 4	9900289	42000	1880.00	2 - 4-1/2	4.00	762	4.00	12.31	1.81	3.38	4.50
2-1/2 x 5	9900298	65000	3250.00	2-1/2 - 4	5.00	8.76	4.50	14.88	2.12	4.25	5.50

Factor de diseño 5:1. Máxima Carga de Prueba es 2 veces la Carga Límite de Trabajo. *Todos los cáncamos son roscados en valores UNC.



INFORMACIÓN DE APLICACIÓN Y ADVERTENCIAS SECCIÓN 17

11

M-279 Cáncamos Métricos con Tope para Maquinaria

Tamaño (mm)	No. de Parte	Carga Limite de Trabajo (kg)	Peso de c/u (kg)	Dimensiones (mm)							
				A* Rosca	B	C	D	E	F	G	H
M6 x 13	1045753	200	.03	M6 x 1.0	13.0	28.7	19.1	47.0	4.9	13.5	19.6
M8 x 13	1045789	400	.05	M8 x 1.25	13.0	35.1	22.4	54.6	6.4	15.0	24.1
M10 x 17	1045833	640	.07	M10 x 1.5	17.0	41.1	25.4	64.3	7.9	17.5	26.5
M12 x 20.5	1045869	1000	.11	M12 x 1.75	20.5	49.5	30.2	77.7	9.7	23.1	32.8
M16 x 27	1045913	1800	.25	M16 x 2.0	27.0	60.5	35.1	96.0	12.7	28.7	38.9
M20 x 30	1045995	2500	.42	M20 x 2.5	30.0	70.0	38.1	108	16.0	35.1	43.4
M24 x 36	1046029	4000	1.05	M24 x 3.0	36.0	95.5	51.0	142	22.4	46.0	58.4
M27 x 69.8	1046038	5000	1.42	M27 x 3.0	69.8	107	57.1	183	24.6	52.3	59.7
M30 x 45	1046075	6000	1.77	M30 x 3.5	45.0	114	63.5	171	25.4	58.0	69.3
M36 x 54	1046109	8500	3.12	M36 x 4.0	54.0	140	76.0	207	31.8	70.0	83.3
M42 x 95.2	1046118	14000	4.58	M42 x 4.5	95.2	159	88.9	266	35.0	76.2	91.4
M48 x 102	1046127	17300	8.71	M48 x 5.0	102	194	101	313	46.0	85.9	114
M64 x 127	1046136	29500	14.74	M64 x 6.0	127	223	114	378	53.8	108	140

Factor de diseño 5:1. Máxima Carga de Prueba es 2 veces la Carga Limite de Trabajo. *Por pedido especial: Rosca especial o como pernos forjados para ser convertidos por el cliente.

